

## WT8871功放芯片说明书

---

V1.01

**Note :**

WAYTRONIC ELECTRONIC CO.,LTD. reserves the right to change this document without prior notice. Information provided by WAYTRONIC is believed to be accurate and reliable. However, WAYTRONIC makes no warranty for any errors which may appear in this document. Contact WAYTRONIC to obtain the latest version of device specifications before placing your orders. No responsibility is assumed by WAYTRONIC for any infringement of patent or other rights of third parties which may result from its use. In addition,WAYTRONIC products are not authorized for use as critical components in life support devices/systems or aviation devices/systems, where a malfunction or failure of the product may reasonably be expected to result in significant injury to the user, without the express written approval ofWAYTRONIC.

## 一、概述

WT8871是一款无FM干扰，AB类/D类可选式功率放大器。5V工作电压时，最大驱动功率为5W（2Ω，BTL负载，THD>10%）。WT8871的应用电路简单，只需极少数外围器件，集成反馈电阻；输出不需要外接耦合电容或上举电容和缓冲网络。

WT8871采用ESOP封装，特别适合用于小音量、小体重的便携系统中。可以通过控制进入休眠模式，从而减少功耗。WT8871内部具有过热自动关断保护机制；工作稳定，增益带宽积高达2.5MHz，并且单位增益稳定。反馈电阻内置，通过配置外围参数可以调整放大器的电压增益及最佳音质效果，方便应用。是您USB低音炮及扩音器完美的解决方案。

## 二、特点

- 对FM无干扰，高效率，音质优
- 输出功率高（THD+N<10%，1KHz频率）:
- ESOP封装的为5W（2Ω负载）和3.5W（3Ω负载），3W（4Ω负载）
- 掉电模式漏电流小
- 采用ESOP封装
- 外部增益可调，集成反馈
- 宽工作电压范围2.0V~5.0V
- 不需驱动输出耦合电容、自举电容和缓冲网络
- 单位增益稳定

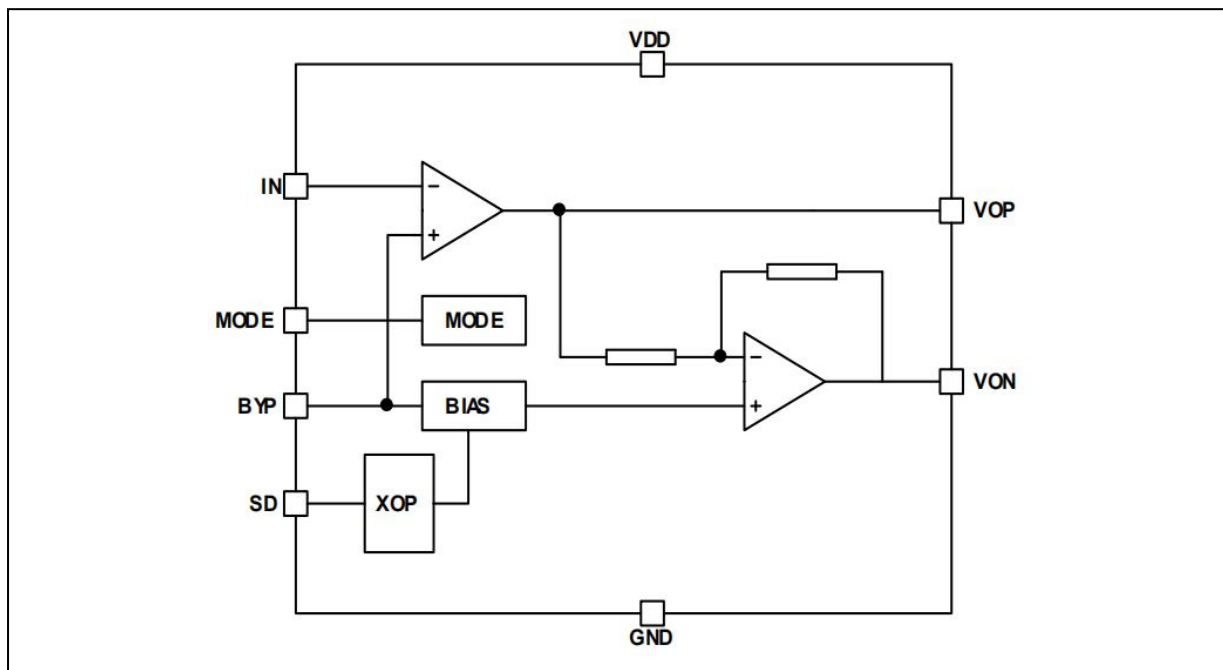
## 三、产品应用

- 手提电脑
- 台式电脑
- 低压音响系统、USB、2.1/2.0多媒体音响

## 四、引脚图及引脚说明

引脚图	序号	符号	描述
 <p>ESOP-8</p>	1	SD	掉电控制管脚，低电平有效
	2	BYP	内部共模电压旁路电容
	3	MODE	AB/D类模式选择，默认AB类
	4	IN	模拟反相输入端
	5	VON	模拟输出端负极
	6	VDD	电源正
	7	GND	电源地
	8	VOP	模拟输出正极

## 五、原理框图



## 六、极限参数

参数	最小值	最大值	单位	说明
电源电压	1.8	6	V	
储存温度	-65	150	°C	
输入电压	-0.3	VDD	V	
耐 ESD 电压 1	3000		V	HBM
耐 ESD 电压 2	250		V	MM
节温	150		°C	典型值 150
推荐工作温度	-40	85	°C	
推荐工作电压	2.0	5.5		
<b>热阻</b>				
JC(SOP)		35	°C/W	
JA(SOP)		140	°C/W	
JC(LLP)		4.3	°C/W	
JA(LLP)		56	°C/W	
焊接温度		220	°C	15 秒内

## 七、 电气参数

符号	参数	测试条件	最小值	标准值	最大值	单位
V <sub>DD</sub>	电源电压		2.0		5.5	V
I <sub>DD</sub>	电源静态电流	V <sub>IN</sub> =0V, I <sub>O</sub> =0A,		6	10	mA
I <sub>SD</sub>	关断漏电流			0.8	2	μA
V <sub>OS</sub>	输出失调电压			5.7	50	mV
R <sub>O</sub>	输出电阻		7	8.5	10	K
P <sub>O</sub>	输出功率	THD=1%,f=1KHz, R <sub>L</sub> =4Ω		2		W
		THD+N=10%,f=1KHz, R <sub>L</sub> =4Ω		3		W
THD+N	总失真度+噪声	AVD=2, 20Hz≤f≤20KHz R <sub>L</sub> =4Ω, P <sub>O</sub> =0.5W		0.2		%
PSRR	电源抑制比	V <sub>DD</sub> =4.9V 到 5.1V	65	80		dB

## 八、 WT8871 D 类模式应用说明

### ➤ MODE 功能

WT8871 是一款 AB 类/D 类可选的音频功率放大器，通过 MODE 功能键可对功放进行 A B 类 D 类的选择。

MODE	芯片功能模式
高电平	D 类功率放大器
低电平	AB 类功率放大器

### ➤ 输入电阻 (R<sub>i</sub>)

通过选择输入电阻的参数值可以配置放大器的增益：

$$\text{Gain} = 2 \times 100 \text{K} \Omega / (10 \text{K} \Omega + R_i)$$

阻抗匹配对于放大器来说很重要，输出与反馈的平衡取决于电路的阻抗匹配情况，CMRR, PSRR 和二次谐波失真的消除也可以得到优化。在 PCB 布局时，输入电阻应尽量靠近芯片的输入引脚以获得更好的信噪比和更高的输入阻抗。为了得到最好的性能效果，芯片增益应设计为小于 2V/V。低增益和大电电压信号可以使芯片的性能更加突出。

### ➤ 退耦电容

WT8871 是一款高性能的 D 类音频功率放大器，需要适当的电源退耦以确保它的高效率和低谐波失真。退耦电容采用低阻抗陶瓷电容，容值为 10μf，尽量靠近芯片电源供电引脚，因为电路中任何电阻，电容和电感都可能影响到功率转换的效率。一个 10μf 或更大的电容放置在放大器的附近会得到更好的滤波效果。

### ➤ 输入电容

如果设计中的差分输入信号在 0.5V 到 VCC-0.8V 的范围内，如果输入信号幅度不在这个范围内，输入端是个高通滤波器或者 WT8871 用在单端输入系统中，输入电容是必须的。输入端作为高通滤波器时，滤波器中心频率的计算公式如下：

$$f_c = \frac{1}{2\pi R_i C_i} \quad (2)$$

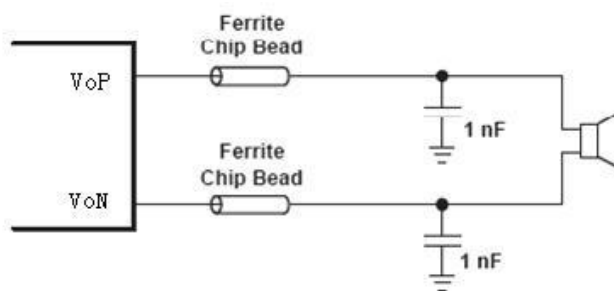
输入电阻和输入电容的参数直接影响到滤波器的下限频率，从而影响放大器的性能。输入电容的计算公式如下：

$$C_i = \frac{1}{2\pi R_i f_c} \quad (3)$$

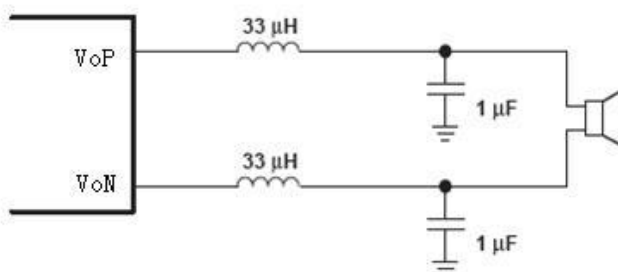
如果信号的输入频率在音频范围内，输入电容的精度可以是 $\pm 10\%$ 或者更高，因为电容不匹配会影响的滤波器的性能。采用大电容（ $1\mu\text{f}$ ）可以很好的重现低频信号。但在 GSM 电话中，地面信号在  $217\text{Hz}$  上下摆动，但在多媒体数字信号偏解码器的信号却没有这样的摆动。

### ➤ WT8871 输出滤波器

在不加输出滤波器的情况下使用 WT8871，放大器到扬声器的连线的长度一般在  $100\text{mm}$  以下。在手机等便携式通信设备，PAD 都可以不用输出滤波器。在一些环境等条件不允许和一些特殊的情况下，要加入输出滤波器，加入低通滤波器，比如 LC 滤波器



输出加贴片铁氧体磁珠滤波器典型应用电路



输出加 LC 滤波器典型应用电路（截止频率为  $27\text{KHz}$ ）

### ➤ 保护功能模式概述

WT8871 是一款无破音 D 类音频功率放大器。且内置了过流保护，过热保护及欠压保护等功能。有效地保护芯片在异常工作状况下不被损坏。WT8871 就会进入过流保护模式。重新开关电源后即可取消该模式。

## 九、 WT8871 AB 类模式应用说明

WT8871 内部集成两个运算放大器，第一个放大器的增益可以调整反馈电阻来设置，后一个为电压反相跟随，从而形成增益可以配置的差分输出的放大驱动电路。

### ➤ 外部电阻配置

如应用图示，运算放大器的增益由外部电阻  $R_f$ 、 $R_i$  决定，其增益为  $A_v=2 \times R_f/R_i$ ，芯片通过  $V_{O1}$ 、 $V_{O2}$  输出至负载，桥式接法。

桥式接法比单端输出有几个优点：其一是，省却外部隔直滤波电容。单端输出时，如不接隔直电容，则在输出端有一直流电压，导致上电后有直流电流输出，这样即浪费了功耗，也容易损坏音响。其二是，双端输出，实际上是推挽输出，在同样输出电压情况下，驱动功率增加为单端的 4 倍，功率输出大。

### ➤ 芯片功耗

功耗对于放大器来讲是一个关键指标之一，差分输出的放大器的最大自功耗为：

$$P_{D\text{MAX}}=4 \times (V_{DD})^2 / (2 \times \pi^2 \times R_L)$$

必须注意，自功耗是输出功率的函数。

在进行电路设计时，不能够使得芯片内部的结温高于  $T_{J\text{MAX}}$  ( $150^\circ\text{C}$ )，根据芯片的热阻  $J_A$  来设计，可以通过自己散热铜铂来增加散热性能。

如果芯片仍然达不到要求，则需要增大负载电阻、降低电源电压或降低环境温度来解决。

### ➤ 电源旁路

在放大器的应用中，电源的旁路设计很重要，特别是对应用方案的噪声性能及电源电压抑制性能。设计中要求旁路电容尽量靠近芯片、电源脚。典型的电容为  $10\mu\text{F}$  的电解电容并上  $0.1\mu\text{F}$  的陶瓷电容。

在 WT8871 应用电路中，另一电容  $C_B$  (接 BYP 管脚) 也是非常关键，影响 PSRR、开关/切换噪声性能。一般选择  $0.1\mu\text{F} \sim 1\mu\text{F}$  的陶瓷电容。

### ➤ 掉电模式

为了节电，在不使用放大器时，可以关闭放大器，WT8871 有掉电控制管脚，可以控制放大器是否工作。

该控制管脚的电平必须要接满足接口要求的控制信号，否则芯片可能进入不定状态，而不能进入掉电模式，其自功耗没有降低，达不到节电目的。

### ➤ 选择输入耦合电容

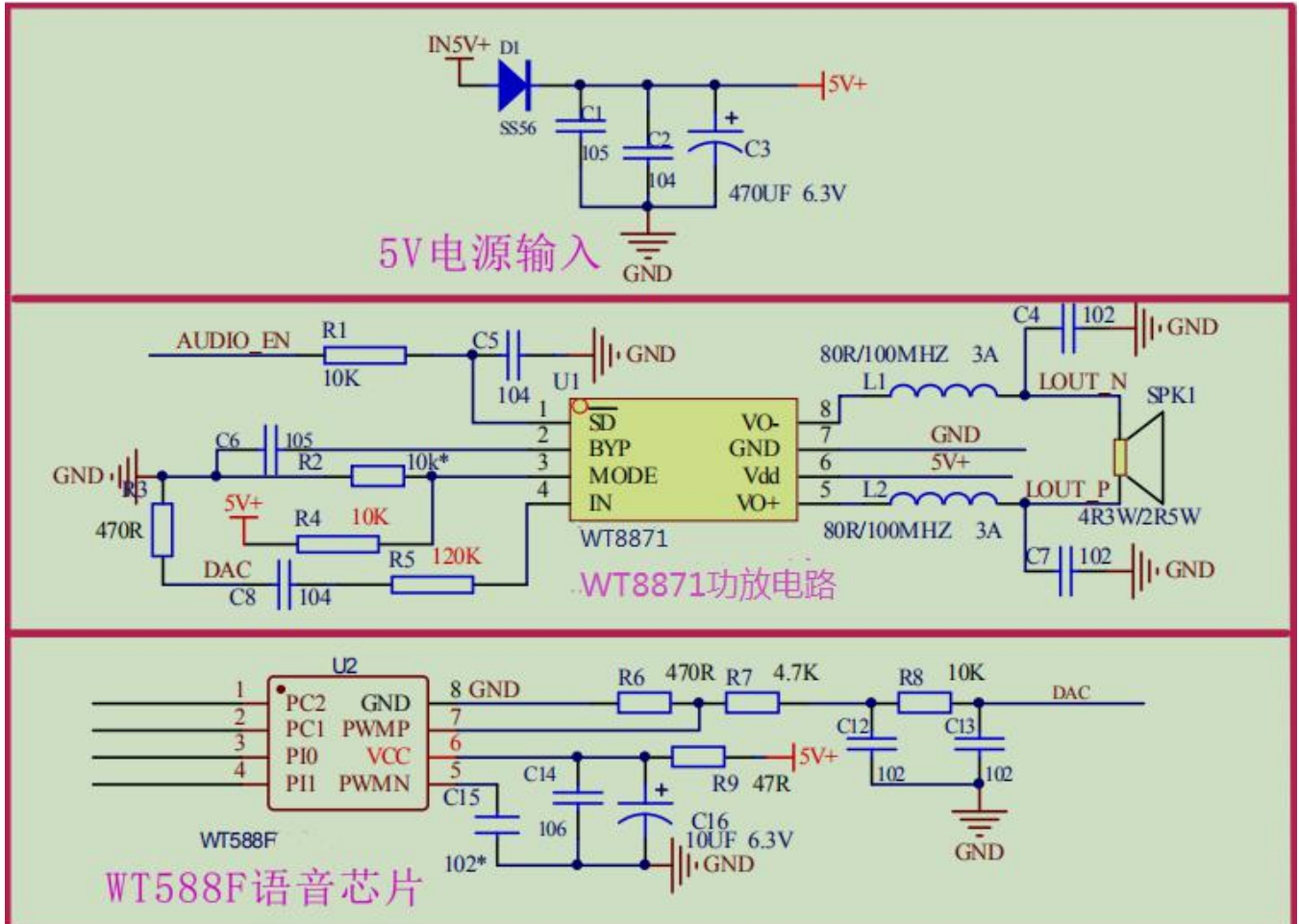
过大的输入电容，增加成本、增加面积，这对于成本、面积紧张的应用来讲，非常不利。显然，确定使用多大的电容来完成耦合很重要。实际上，在很多应用中，扬声器 (Speaker) 不能够再现低于  $100\text{Hz} \sim 150\text{Hz}$  的低频语音，因此采用大的电容并不能够改善系统的性能。

除了考虑系统的性能，开关/切换噪声的抑制性能受电容的影响，如果耦合电容大，则反馈网络的延迟大，导致 pop 噪声出现，因此，小的耦合电容可以减少该噪声。

另外，必须考虑  $C_B$  电容的大小，选择  $C_B=1\mu\text{F}$ ， $C_i=0.1\mu\text{F} \sim 0.39\mu\text{F}$ ，可以满足系统的性能。

## 十、典型应用电路

### WT588F芯片应用电路



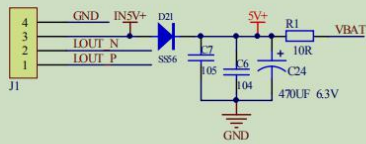
注:可以用WT588F芯片的第一脚来使能功放芯片,语音芯片不播放时第一脚为高电平,播放时为低电平(需根据功放使能状态做相应的电平转换);也可以用单片机来使能功放芯片或外接电源一直使能功放芯片。

\*表示此部分可以不接

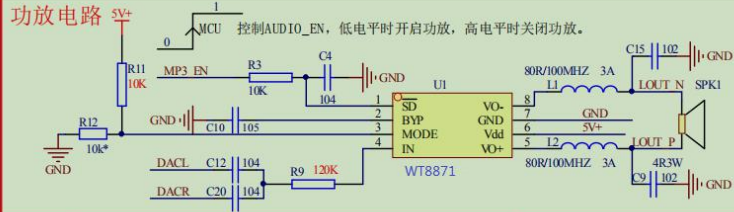


WT2605-24SS芯片应用电路

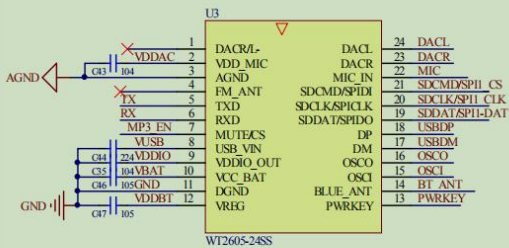
电源电路



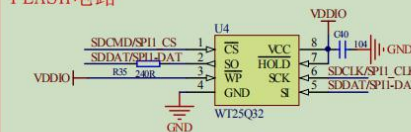
功放电路



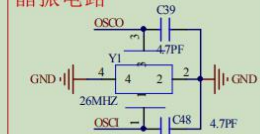
蓝牙芯片



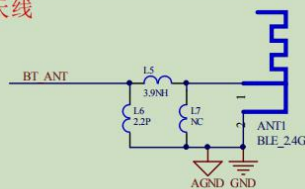
FLASH电路



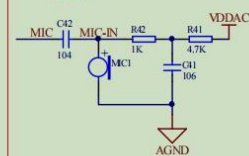
晶振电路



蓝牙天线



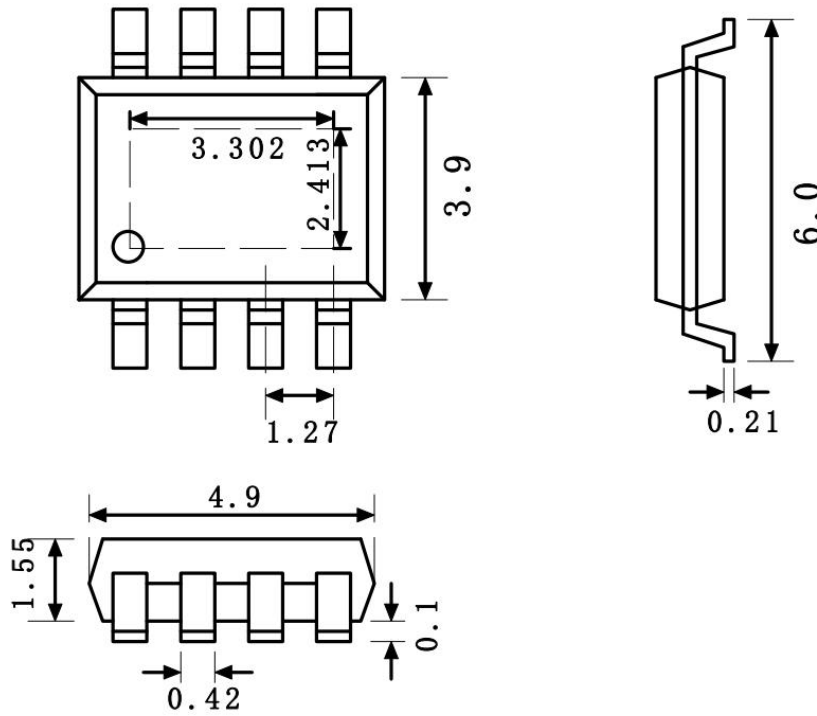
MIC录音





十一、 封装尺寸图

ESOP-8



## 历史版本

版本	日期	说明
V1.00	2021-02-20	初始版本
V1.01	2021-03-29	完善原理图

深圳唯创知音电子有限公司（原名：广州唯创电子有限公司）——于1999年创立于广州市天河区，是一家专注于语音技术研究、语音产品方案设计及控制等软、硬件设计的高新技术公司。业务范围涉及电话录音汽车电子、多媒体、家居防盗、通信、家电、医疗器械、工业自动化控制、玩具及互动消费类产品等领域。团队有着卓越的IC软、硬件开发能力和设计经验，秉持着「积极创新、勇于开拓、满足顾客、团队合作」的理念，为力争打造“语音业界”的领导品牌。

我公司是一家杰出的语音芯片厂家，从事语音芯片研究及外围电路开发；同时为有特别需求的客户制订语音产品开发方案，并且落实执行该方案，完成产品的研发、测试，声音处理，直至产品的实际应用指导等一系列服务。经过多年的发展，公司形成了一个完善的新品流程体系，能快速研发出新品以及完善产品。语音芯片系列包含:WT2000、WT2003、WT2605、WT5001、WT588D、WTH、WTV、WTN等，语音识别系列包含：WTK6900、WTK6900B、WTK6900C、WTK6900CE等，功放芯片系列包含:WT4890、WT8302、WT8509、WT85711、WT8623、WT8673、WT8576、WT8002等,每一款芯片我们都追求精益求精、精雕细琢不断开发和完善，以求更佳的品质、为客户实现更多的价值。产品、模块、编辑软件等的人性化设计，使得客户的使用更方便。于2006年成立的北京唯创虹泰分公司主要以销售完整的方案及成熟产品为宗旨，以便于为国内北方客户提供更好的服务。

不仅如此，还推出的多种语音模块，如WT2000录音模块，通过外围电路的扩展，更贴近广大用户的需求。

我们也是MP3芯片研发生产厂家。随着公司的外围技术扩展，在2004年开始生产MP3芯片，以及提供MP3方案。在同行里面有相当高的知名度，到现在（2020-3）为止更新换代一起出了11种MP3解决方案，并且得到市场的广泛认可。其中的WT2000、WT2003、WT2605等芯片以音质表现极其优秀不断被客户所接受并使用。

在语音提示器方面，我们也从事于语音提示器生产厂家：经过多年的技术储备，开始向语音提示器领域拓展，并且得到了可喜的成果，成为语音提示器生产厂家里的一员。根据探头的类别：有超声波语音提示器，红外人体感应语音提示器，光感应语音提示器。同时也针对不同的领域开发了：自助银行语音提示器，欢迎光临迎宾器，语音广告机，语音门铃等等产品。可以肯定将来会有更多的新产品上市，来满足广大的用户的需求。让我们的生活更加智能化，人性化。

总公司名称：深圳唯创知音电子有限公司

电话：0755-29605099 0755-29606621 0755-29606993 传真：0755-29606626

全国统一服务热线：4008-122-919

E-mail：[WT1999@waytronic.com](mailto:WT1999@waytronic.com)

网址：<http://www.waytronic.com>

地址：广东省深圳市宝安区福永镇福安机器人产业园11栋4楼

分公司名称：广州唯创电子有限公司

电话：020-85638557

E-mail：[864873804@qq.com](mailto:864873804@qq.com)

网址：[www.w1999c.com](http://www.w1999c.com)

地址：广州市花都区天贵路62号TGO天贵科创D座409室

分公司名称：北京唯创虹泰科技有限公司

电话：010-89756745

传真：010-89750195

E-mail：[BHL8664@163.com](mailto:BHL8664@163.com)

网址：[www.wcht1998.com.cn](http://www.wcht1998.com.cn)

地址：北京昌平区立汤路186号龙德紫金3号楼902室