



# 深圳唯创知音电子有限公司

Shenzhen Waytronic Electronic Co., Ltd

## WTK6900FC 鼾声识别功能说明书

版本号: V1.00



### Note:

WAYTRONIC ELECTRONIC CO.,LTD. reserves the right to change this document without prior notice. Information provided by WAYTRONIC is believed to be accurate and reliable. However, WAYTRONIC makes no warranty for any errors which may appear in this document. Contact WAYTRONIC to obtain the latest version of device specifications before placing your orders. No responsibility is assumed by WAYTRONIC for any infringement of patent or other rights of third parties which may result from its use. In addition, WAYTRONIC products are not authorized for use as critical components in life support devices/systems or aviation devices/systems, where a malfunction or failure of the product may reasonably be expected to result in significant injury to the user, without the express written approval of WAYTRONIC.

## 目录

1、产品简介 .....	4
2、芯片特征 .....	4
3、管脚相关 .....	6
3.1、丝印说明 .....	6
3.2、SSOP24 封装管脚 .....	6
4、功能介绍 .....	7
4.1 核心功能：鼾声识别技术原理与核心优势 .....	7
4.2、鼾声识别功能详情 .....	8
4.3、功能拓展 .....	8
5、电路设计参考 .....	9
6、芯片电气特性 .....	10
7、麦克风参数 .....	11
8、芯片封装尺寸 .....	12
8.1、封装应用说明 .....	12
8.2、SSOP24 封装尺寸 .....	12
9、典型应用场景 .....	13
9.1、智能睡眠健康设备 .....	13
9.2、智能家居系统 .....	13
9.3、健康医疗辅助设备 .....	13
9.4、汽车电子领域 .....	13
9.5、消费电子设备 .....	13
10、版本说明 .....	14



# 1、产品简介

WTK6900FC 是一颗专为智能语音处理打造的人工智能芯片，聚焦语音识别与特定声音事件检测核心需求，尤其在鼾声识别场景中具备行业领先的性能表现。该芯片基于先进的深度神经网络 (DNN-HMM) 语音识别技术，实现了高识别率、高实时性、本地与云端协同、高度一体化的语音处理能力，同时支持语义识别等智能语音交互功能。

在核心性能方面，芯片兼具常规 MCU 的控制与计算处理能力，可满足各类通信及控制类应用需求。语音处理层面，支持本地语音检测、唤醒，实现离线 5-8 米远场识别及 300 条离线命令词条存储，通过 UART 接口可将识别结果推送至设备上位机，构建简洁高效的语音交互接口。此外，芯片支持汉语、英语、日语等多种全球语言，广泛适配家电、照明、玩具、可穿戴设备、工业、汽车等多领域智能语音方案，其中鼾声识别功能凭借精准检测、低功耗运行、易集成等优势，成为健康监测类产品的核心适配芯片

# 2、芯片特征

## ● 内核和存储

- CPU 主频可达 220 MHz
- 内置 2MBytes Flash 存储器
- 内置 640KBytes SRAM
- 内置 512bit eFuse，可用于应用加密

## ● AI 算法

- 搭载 BNPU V3 神经网络处理单元，支持 DNN\TDNN\RNN\CNN 等神经网络及并行矢量运算
- 核心支持语音识别、命令词自学习、语音检测、鼾声识别及深度学习降噪等功能
- 鼾声识别算法经过千万级样本训练，具备强抗干扰能力与高准确率

## ● Audio Codec

- 高性能低功耗 audio ADC， $SNR \geq 95dB$
- 低功耗 audio DAC， $SNR \geq 95dB$
- 音频采集链路优化，适配鼾声低频特性，提升微弱信号捕捉能力

## ● 音频接口

- 1 路 IIS 接口，支持主从可配
- 1 路双通道 PDM 接口
- 音频采集链路优化，适配鼾声低频特性，提升微弱信号捕捉能力

## ● ADC 和 PWM

- 内置 1 通道 12bit SAR ADC
- 支持 6 路 PWM 接口

## ● GPIO

- 10 个高速 GPIO，响应速率可达 20MHz
- 其中 7 个 GPIO 支持 5V 输入
- 专用鼾声识别信号输出引脚，响应延迟低至毫秒级

## ● 复位和电源管理

- 内置电源管理单元 PMU
- PMU 输入电压范围：3.6V 到 5.5V
- 内置上电复位 (POR)
- 内置电压检测 (PVD)

## ● 时钟

- 内置 RC 振荡器，也支持外接晶体振荡器；开发者可根据不同应用方案选择采用内置 RC 或者外接晶体作为芯片时钟源

## ● 通讯接口

- 1 路 IIC 接口
- 3 路 UART 接口，支持 5V 通讯，支持最高 3Mbps 速率、
- 串口协议标准化，便于快速集成鼾声识别数据传输功能
- 1 个 IO 信号输出

## ● 定时器和看门狗

- 内置 4 组 32 位定时器和 2 组看门狗

## ● 封装和工作温度范围

- SSOP24
- 工作环境温度：-40℃ 到 85℃

## ● 应用领域

- 智能健康设备（睡眠监测、健康手环 / 手表等）
- 智能家居（智能床垫、智能枕头、卧室智能设备等）
- 智能家电（健康空调、智能睡眠灯等）
- 智能卫浴、智能照明、智能机电
- 智能玩具、可穿戴设备、汽车电子等

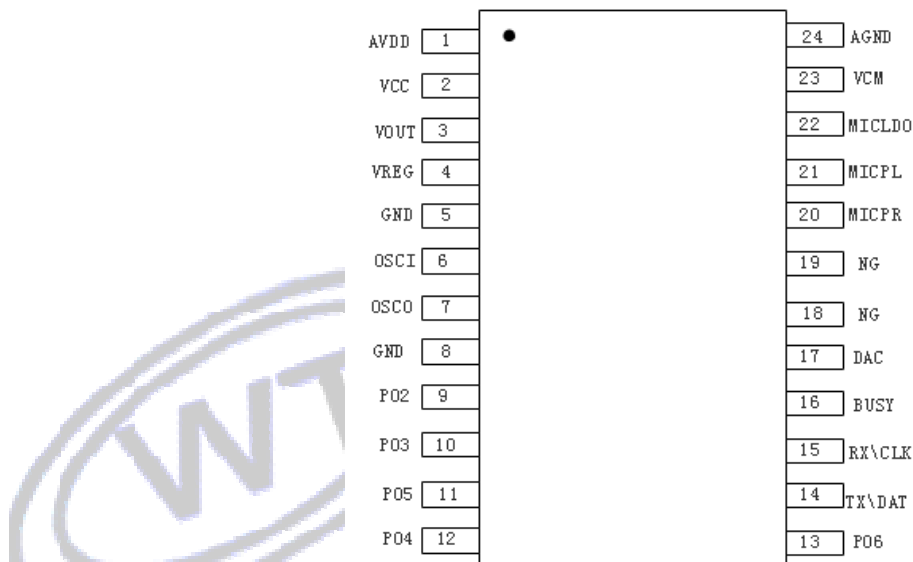
## 3、管脚相关

### 3.1、丝印说明

芯片丝印与性能参数无关联，仅作内存规格区分，放心使用。以下说明均以 WTK6900FC 展开介绍，不再另行说明。

丝印	说明
WTK6900FC-24SS	16MB flash
WTK6900FC3-24SS	32MB flash

### 3.2、SSOP24 封装管脚



WTK6900FC-24SS

图表 2- SSOP24 封装管脚图

编号	名称	功能说明
1	AVDD	模拟电源，接4.7uf 电容到地
2	VCC	电源输入
3	VOUT	接一个4.7uf 电容到地
4	VREG	接一个 4.7uf 电容到地
5	GND	GND
6	OSCI	IO 口
7	OSCO	IO 口
8	GND	GND
9	P02	UART1_RX,通信端口
10	P03	UART1_TX,通信端口
11	P05	IO 口

12	P04	IO 口
13	P06	IO 口
14	TX\DAT	UART1_RX,通信端口\烧录脚\鼾声识别信号输出
15	RX\CLK	UART1_TX,通信端口\烧录脚
16	BUSY	IO 口
17	DAC	IO 口
18	NG	暂未使用
19	NG	暂未使用
20	MICPR	麦克风接入脚(-)
21	MICPL	麦克风接入脚(+)
22	MICLDO	麦克风电源, 麦克风供电端
23	VCM	参考电压输出
24	AGND	模拟地

## 4、功能介绍

### 4.1 核心功能：鼾声识别技术原理与核心优势

#### 4.1.1 技术原理

WTK6900FC 的鼾声识别功能基于深度学习算法架构，采用“音频采集 - 特征提取 - 智能判断 - 结果输出”全链路优化设计：

- **音频采集阶段：**通过专用麦克风接口(MICPL/MICPR)采集环境声音，结合高性能 ADC 模块实现鼾声低频信号（通常为 50-500Hz）的精准捕捉；
- **预处理阶段：**通过深度学习降噪算法，过滤环境中的背景噪音（如空调声、脚步声、环境杂音等），保留鼾声特征信号；
- **特征提取阶段：**基于 DNN 神经网络模型，提取鼾声独有的频谱特征、节奏特征及幅值特征，形成专属识别模板；
- **智能判断阶段：**将提取的特征与内置的千万级鼾声样本库进行比对，通过概率模型计算实现精准识别，有效避免误判；
- **结果输出阶段：**通过硬件引脚或串口协议，实时反馈识别结果，确保响应及时性

#### 4.1.2 核心优势

- **高识别准确率：**在常规卧室环境下，鼾声识别准确率  $\geq 95\%$ ，针对不同音量（30-80dB）、不同类型鼾声均有良好适配性；
- **强抗干扰能力：**内置环境噪音自适应算法，可有效过滤 60dB 以下背景噪音，避免误触发；
- **低延迟响应：**从检测到鼾声到输出信号延迟  $\leq 300\text{ms}$ ，实现实时反馈；

- **低功耗运行：**鼾声识别模式下功耗低至 145mW（典型值），适配穿戴设备、长续航健康设备需求；
- **易集成设计：**提供标准化硬件接口与串口协议，无需复杂二次开发，快速接入终端产品。

## 4.2、鼾声识别功能详情

### 4.2.1 基础检测逻辑

芯片持续监测环境音频信号，当检测到符合鼾声特征的声音事件时，立即启动识别确认流程，经过多帧验证后输出稳定结果，避免单次杂音误触发。

### 4.2.2 硬件信号输出

每次检测到鼾声并确认后，Pin14(TX\DAT)脚会输出一个持续 12S 的高电平信号，外部设备可通过检测该引脚电平变化快速获取鼾声识别结果，适用于简单的硬件联动控制（如触发震动提醒、灯光调节等）。

### 4.2.3 识别灵敏度特性

- 芯片支持鼾声灵敏度自适应调节（默认中等灵敏度），可通过定制化协议适配不同应用场景需求；
- **高灵敏度模式：**适用于安静环境、轻微鼾声检测场景（如婴儿睡眠监测）；
- **中等灵敏度模式：**适用于常规卧室环境，平衡识别率与抗干扰性；
- **低灵敏度模式：**适用于环境噪音较多的场景，避免频繁误触发。

## 4.3、功能拓展

### 4.3.1 串口数据输出

- 芯片可通过串口以 9600 波特率输出固定协议帧 A5 FA 00 81 20 FB，外部设备（如 MCU、上位机）可通过读取该串口数据精准判断是否检测到鼾声，便于实现复杂的逻辑控制与数据记录功能（如鼾声次数统计、睡眠质量分析等）。

### 4.3.2 喇叭提示音播报

- 检测到鼾声后，芯片可驱动喇叭自动播放预设提示音（如轻柔提示音、语音提醒等），也可通过串口协议灵活控制播报功能的开启与关闭；
- **关闭播报：**发送协议 A5 FA 00 0E 00 00 AD FB；
- **打开播报：**发送协议 A5 FA 00 0E 01 00 AE FB。
- 提示音支持定制化替换，可根据应用场景需求调整音效类型与音量大小。

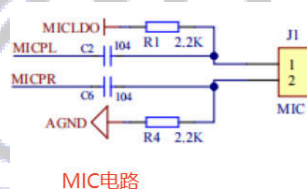
### 4.3.3 拓展控制逻辑

- 外部设备可基于芯片输出的鼾声信号，实现多样化拓展功能：
- 联动控制：触发震动模块（如智能枕头震动）、调节环境设备（如降低空调风速、关闭灯光）；
- 数据统计：通过串口采集鼾声检测次数、持续时间等数据，结合算法分析睡眠质量；
- 远程推送：通过上位机将鼾声数据上传至手机 APP，实现用户实时查看与历史数据追溯。

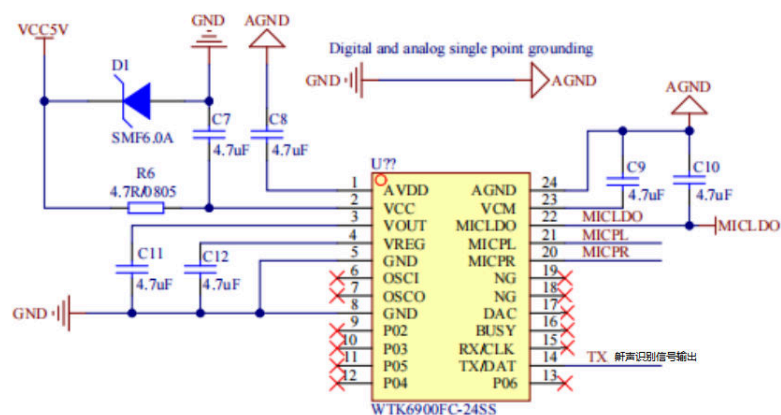
## 5、电路设计参考

### 路设计注意事项（针对鼾声识别优化）

- 麦克风选型：建议采用推荐型号 JM0-627BA283R-10TC38，确保鼾声低频信号采集精度；
- 电源滤波：MICLDO 引脚需外接 4.7uF 电容滤波，减少电源噪声对音频采集的干扰；
- 布线规范：模拟地（AGND）与数字地（GND）分开布线，避免数字信号干扰音频采集链路；
- 麦克风布局：麦克风应尽量靠近声源采集区域，避免遮挡，同时远离振动源与强电磁干扰元件；
- 接口匹配：Pin14 引脚输出高电平时驱动能力为 20mA，如需控制大功率设备，需外接放大电路。



MCU



## 6、芯片电气特性

符号	描述	最小值	典型值	最大值	单位
VCC	PMU 输入管脚电压, 一般为 5V	3.6	5	5.5	V
VOUT	模拟和 Codec 供电电压	2.97	3.3	3.63	V
VOUT	芯片 IO 供电电压	2.97	3.3	3.63	V
VREG	芯片内核供电电压	0.99	1.1	1.22	V
$V_{IH}$	输入高电压, $3.0V \leq V_{OUT33} \leq 3.6V$	$0.7 \times V_{DD33}$	-	-	V
$V_{IL}$	输入低电压, $3.0V \leq V_{OUT33} \leq 3.6V$	-	-	$0.3 \times V_{DD33}$	V
$V_{OL}$	输出低电压 @ $I_{OL} = 12mA$	-	-	0.4	V
$V_{OH}$	输出高电压 @ $I_{OH} = 20mA$	2.4	-	-	V
$I_{5VIO}$	IO (5V 耐压) 输出 3.3V 时驱动电流	5	-	23	mA
$I_{33VIO}$	IO (3.3V 耐压) 输出 3.3V 时驱动电流	12	-	26	mA
$\Sigma I_{VDD}$	芯片所有 IO 总电流之和	-	-	180	mA
Pde	采用 5V 供电, 芯片 1.1V 采用外部 DC-DC 芯片供电, 正常识别时 5V 输入的总功耗 (环境温度 $T_A = 25^\circ C$ )	70	-	150	mW
Pdi	采用 5V 给芯片供电, 芯片采用内部 PMU, 正常识别时 5V 输入的总功耗 (环境温度 $T_A = 25^\circ C$ )	145	-	250	mW
RC 振荡器精度 Note1	$T_A = -40 \text{ to } 85^\circ C$	-4	-	+3	%
	$T_A = -20 \text{ to } 85^\circ C$	-3	-	+3	%
	$T_A = -10 \text{ to } 70^\circ C$	-2.5	-	+2.5	%
$T_A$ Note2 Note3	芯片采用外部晶振可适应的工作环境温度	-40	-	+85	$^\circ C$
	芯片采用内部 RC 振荡器可适应的工作环境温度	-10	-	+70	$^\circ C$

- Note1: RC 振荡器精度会影响鼾声识别的时序稳定性, 建议对时序要求较高的场景采用外接晶体振荡器;
- Note2: 在极端温度环境下使用时, 需注意功耗与识别准确率的平衡;
- Note3: 鼾声识别功能在  $-40^\circ C \sim 85^\circ C$  范围内可稳定工作, 超出该范围需进行专项测试验证。

## 7、麦克风参数

WTK6900FC 支持驻极体麦克风，推荐型号及参数如下，选用符合以下参数的麦克风可确保声识别功能最佳性能：

推荐型号	JM0-627BA283R-10TC38
------	----------------------

图表 - 麦克风型号

NO	Parameter	Condition	Limits			Unit
			Min	Nom	Max	
1	Directivity	Omni-directional				
2	Sensitivity	1kHz(0dB=1V/Pa)	-31	-28	-25	dB
3	Current Consumption	VCC=2.0V , RL =2.2kΩ			0.5	mA
4	Operating Voltage		1.0	2.0	10	V
5	Total Harmonic Distortion	94dB SPL@1kHz			1	%
		115dB SPL@1kHz			3	%
6	Sensitivity vs. Voltage	+Vs=2V to 1.5V			3	dB
7	S/N Ratio	f=1kHz, Pin=1Pa, (A-Weighted curve)		70		dB
8	Max Input S.P.L.	f=1kHz			115	dB S.P.L.

- 优先选用推荐型号 JM0-627BA283R-10TC38，确保与芯片的兼容性；
- 信噪比≥70dB，保证微弱声信号的有效采集；
- 工作电压范围覆盖 1.0-10V，适配芯片 MICLDO 供电输出；
- 总谐波失真≤3%（115dB SPL），避免音频信号失真影响识别精度。

## 8、芯片封装尺寸

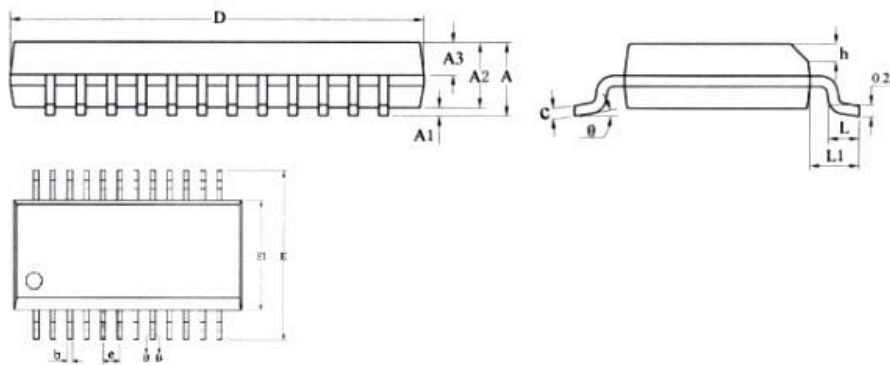
### 8.1、封装应用说明

SSOP24 封装体积小 (长 × 宽 ≈ 8.65mm × 6.00mm)，引脚间距 0.635BSC，适用于空间受限的便携式设备 (如智能手环、小型睡眠监测器)，同时具备良好的焊接工艺兼容性，便于批量生产



### 8.2、SSOP24 封装尺寸

单位: mm



名称	最小值	典型值	最大值
A	-	-	1.75
A1	0.10	0.15	0.25
A2	1.30	1.40	1.50
A3	0.60	0.65	0.70
b	0.23	-	0.31
b1	0.22	0.25	0.28
c	0.20	-	0.24
c1	0.19	0.20	0.21
D	8.55	8.65	8.75
E	5.80	6.00	6.20
E1	3.80	3.90	4.00
e	0.635BSC		
h	0.30	-	0.50
L	0.50	-	0.80
L1	1.05REF		
θ	0	-	8°

图表 5- WTK6900FC 芯片封装

## 9、典型应用场景

WTK6900FC 芯片的鼾声识别功能凭借高精度度、低功耗、易集成等优势，已广泛适配以下场景：

### 9.1、智能睡眠健康设备

智能枕头：集成芯片后，可实时检测用户睡眠中的鼾声，通过 Pin14 引脚触发内置震动模块，轻柔干预打鼾行为，不影响深度睡眠；同时通过串口上传鼾声数据至 APP，生成睡眠质量报告（如打鼾次数、持续时长、严重程度等）。

睡眠监测仪：结合多传感器数据，通过鼾声识别判断睡眠阶段，分析打鼾与睡眠质量的关系，为用户提供健康建议；支持离线存储数据，联网后同步至云端。

健康手环 / 手表：采用低功耗模式运行，夜间监测鼾声信号，通过 APP 推送睡眠分析结果，适配长续航需求。

### 9.2、智能家居系统

智能卧室套装：当芯片检测到鼾声时，自动联动卧室设备调整环境参数，如降低空调风速、关闭加湿器、调暗睡眠灯，营造更舒适的睡眠环境；同时可通过语音提示音轻柔提醒用户调整睡姿。

智能床垫：集成芯片后，检测到鼾声时自动调节床垫头部高度，缓解打鼾症状，无需用户手动操作，实现无感干预。

### 9.3、健康医疗辅助设备

家用睡眠监测终端：为睡眠呼吸暂停综合征患者提供居家监测方案，通过持续采集鼾声数据，辅助医生判断病情严重程度，减少医院就诊次数。

老年健康监护设备：针对老年人群，通过鼾声识别检测异常睡眠状态（如长时间持续打鼾、鼾声中断等），及时通过家属 APP 推送预警信息，保障居家安全。

### 9.4、汽车电子领域

车载睡眠监测：适用于货车、客车等长途驾驶场景，通过安装在驾驶位的麦克风采集驾驶员鼾声，检测到打鼾时触发车内灯光闪烁或语音提醒，防止疲劳驾驶。

### 9.5、消费电子设备

智能耳机：具备睡眠模式的无线耳机，可通过芯片检测用户夜间鼾声，自动播放轻柔白噪音或触发轻微震动，帮助用户改善睡眠质量，同时不影响他人。

智能音箱：卧室场景下，通过鼾声识别功能判断用户已入睡，自动降低音量或关闭播报，避免夜间打扰。

## 10、版本说明

时间	版本号	升级记录
2026-01-05	V1.00	原始版本



深圳唯创知音电子有限公司（原名：广州唯创电子有限公司）——于 1999 年创立于广州市天河区，专注于语音技术研究、语音产品方案设计及控制等软、硬件设计的高新技术公司。业务范围涉及电话录音汽车电子、多媒体、家居防盗、通信、家电、医疗器械、工业自动化控制、玩具及互动消费类产品等领域。团队有着卓越的 IC 软、硬件开发能力和设计经验，秉持着「积极创新、勇于开拓、满足顾客、团队合作」的理念，力争打造“语音业界”的领导品牌。

我公司是一家杰出的语音芯片厂家，从事语音芯片研究及外围电路开发；同时为有特别需求的客户制订语音产品开发方案，并且落实执行该方案，完成产品的研发、测试，声音处理，直至产品的实际应用指导等一系列服务。经过多年的发展，公司形成了一套完善的新品流程体系，能快速研发出新品以及完善产品。语音芯片系列包含:WT2000、WT2003、WT5001、WT588D、WTH、WTV、WTN 等，语音识别系列包含：WTK6900、WTK6900B、WTK6900C、WTK6900H、WTK6900G、WTK6900F 等，每一款芯片我们都追求精益求精、精雕细琢不断开发和完善，以求更佳的品质、为客户实现更多的价值。产品、模块、编辑软件等的人性化设计，使得客户的使用更方便。于 2006 年成立的北京唯创虹泰分公司主要以销售完整的方案及成熟产品为宗旨，以便于为国内北方客户提供更好的服务。

不仅如此，还推出的多种语音模块，如 WT2000 录音模块，通过外围电路的扩展，更贴近广大用户的需求。

我们也是 MP3 芯片研发生产厂家。随着公司的外围技术扩展，在 2004 年开始生产 MP3 芯片，以及提供 MP3 方案。在同行里面有相当高的知名度，到现在（2014-4）为止更新换代一起出了 8 种 MP3 解决方案，并且得到市场的广泛认可。其中的 WT2000、WT2003 等芯片以音质表现极其优秀不断被客户所接受并使用。

在语音提示器方面，我们也从事于语音提示器生产厂家：经过多年的技术储备，开始向语音提示器领域拓展，并且得到了可喜的成果，成为语音提示器生产厂家的一员。根据探头的类别：有超声波语音提示器，红外人体感应语音提示器，光感应语音提示器。同时也针对不同的领域开发了：自助银行语音提示器，欢迎光临迎宾器，语音广告机，语音门铃等等产品。可以肯定将来会有更多的新产品上市，来满足广大的用户的需求。让我们的生活更加智能化，人性化。

分公司名称：广州唯创电子有限公司

电话：020-85638557

E-mail：[864873804@qq.com](mailto:864873804@qq.com)

网址：[www.w1999c.com](http://www.w1999c.com)

地址：广州市花都区天贵路 62 号 TGO 天贵科创 D 座 409 室

分公司名称：北京唯创虹泰科技有限公司

电话：010-89756745

E-mail：[BHL8664@163.com](mailto:BHL8664@163.com)

传真：010-89750195

网址：[www.wcht1998.com.cn](http://www.wcht1998.com.cn)

地址：北京昌平区立汤路 186 号龙德紫金 3 号楼 902 室