



深圳唯创知音电子有限公司

Shenzhen Waytronic Electronic Co., Ltd

WT4101A-C01 微波雷达感应模块规格书

版本号：V1.01



免责声明:

深圳唯创知音电子有限公司申明：说明书以官网资料为准，如若资料内容有更新，不会一一进行通知。如若使用 IC 时导致侵犯到第三方专利或其他权利，不承担任何责任。如若使用我司 IC，在航空卫星军事设备，人身安全等领域，造成了重大财产损失或生命伤害，甚至生命死亡，我司不承担任何责任。



目录

1. 产品介绍 2

 1.1 概述 2

 1.2 特点 2

2. 产品特性及参数 3

 2.1 产品特性 3

 2.2 输出特性 3

 2.3 探测示意图 4

3. 应用领域 4

4. 尺寸图及管脚说明 5

 4.1 尺寸图和封装图（单位 mm） 5

 4.2 管脚说明 5

5. 使用时注意事项 6

版本更新

版本号	修改说明	修改日期
V1.00	原始版本	2024-08-01
V1.01	模组优化	2025-07-08

1. 产品介绍

1.1. 概述

微波雷达是一种利用微波波段的电磁波，对移动目标探测和识别的电子设备，其核心原理是通过发射微波信号并接收目标反射的回波，通过分析回波的时间延迟、频率变化、相位差等信息，来判断并感应目标。



1.2 特点

- 尺寸小，功耗低。
- 抗环境干扰能力强，不受温度、湿度、气流、灰尘、噪声、亮暗等影响。
- 穿透性强，可穿透亚克力、玻璃及薄的非金属材料。
- 内置 MCU,内嵌多重数字滤波算法，集成 50Hz/60Hz 工频干扰滤除算法和 WiFi 等其他无线通信干扰算法，具有更高的抗扰度。



2. 产品特性及参数

2.1 产品特性

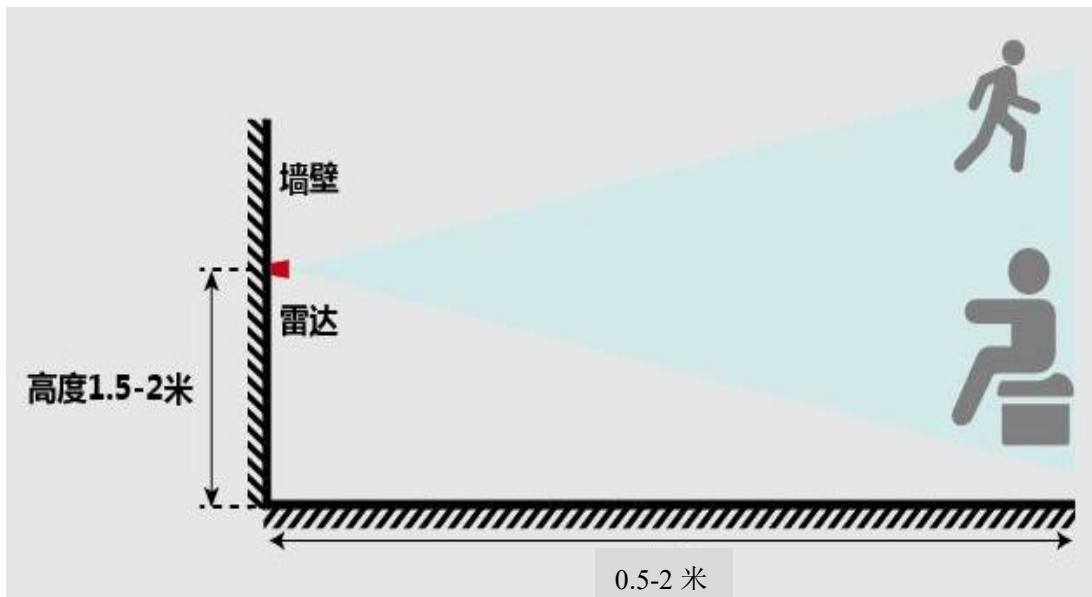
- 感应距离范围：正向 0.5~2m,
- 发射功率：3dBm
- 工作电压：2.8V ~ 3.5V
- 工作电流:默认 880uA, 9.6mA 高功耗工作模式
- 集成 50Hz/60Hz 工频干扰滤除算法。
- 集成 WiFi 等其他无线通信干扰算法。
- 集成感光检测功能，可调节感光强度。
- 模块尺寸：18mm*12mm*1.6mm
- 工作温度：-20~85° C

2.2 输出特性

- 输出信号：IO/PWM
- 输出电压：0/3.3V.
- 输出延时：3s



2.3 探测示意图



正对探测图

备注:

测试距离范围是以室内安装环境测试，测试人员身高 170cm,体重 65-75Kg,行走速度 1m/s,不同的场景安装可能会造成距离变化，以实际测试为准。

3. 应用领域

智能家居:

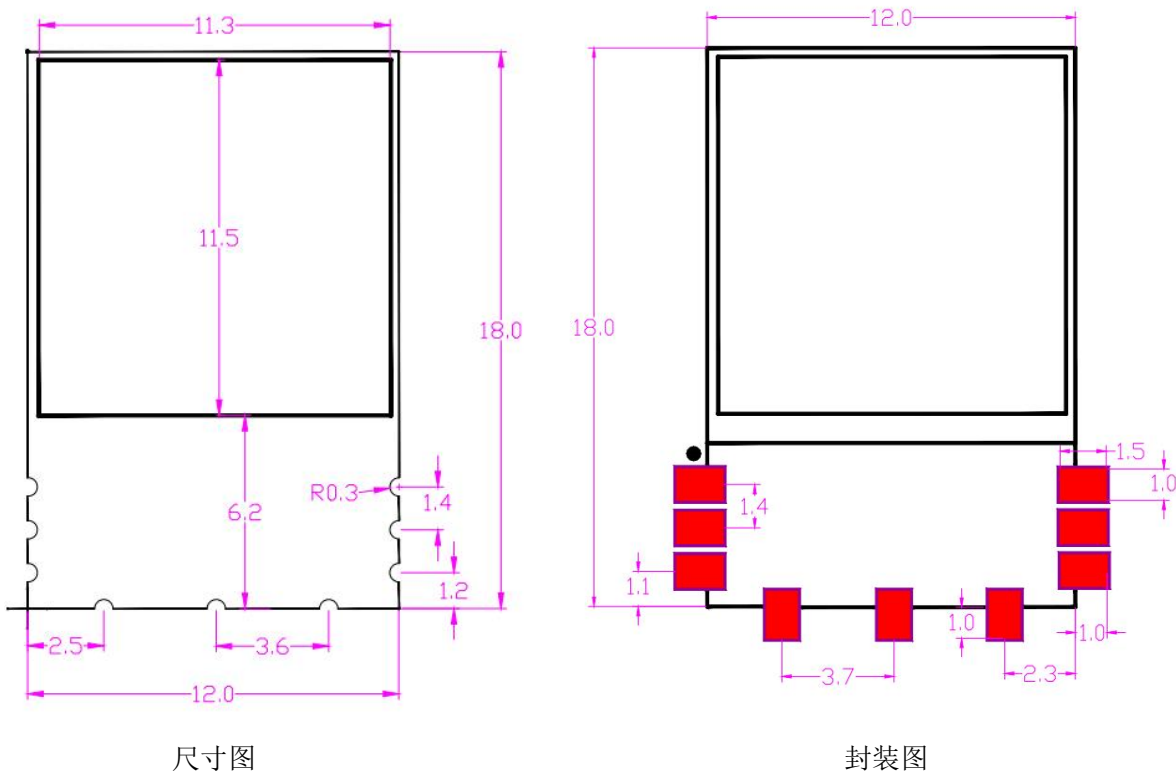
感知人体移动，用来唤醒面板，开关，门锁，门铃等；

智慧安防:

感应门禁，感应报警，触发联动应用与摄像头等。

4. 尺寸图及管脚说明

4.1 尺寸图和封装图 (单位 mm, 公差±0.2)

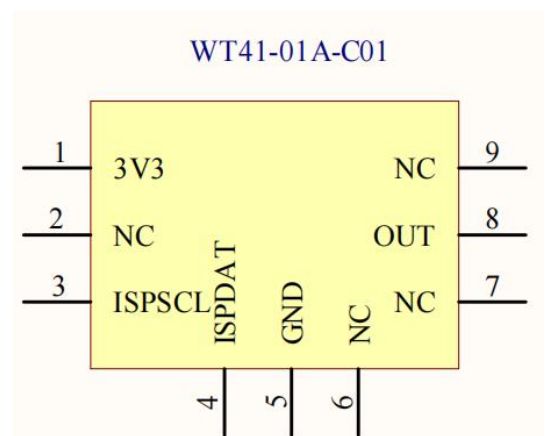


尺寸图

封装图

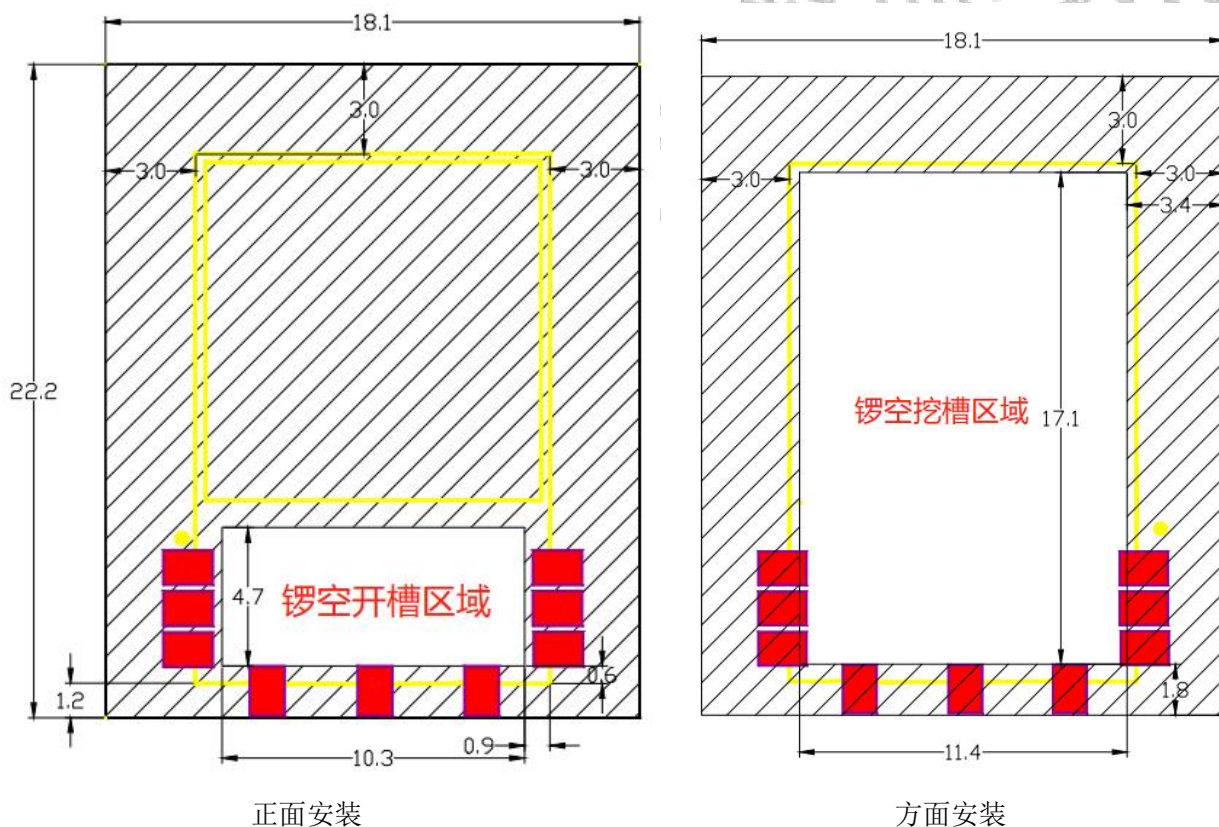
4.2 管脚说明

序号	管脚	说明
1	3.3V	供电 2.8- 3.5V
2	NC	
3	ISPSCL	烧录脚
4	ISPSCL	烧录脚
5	GND	接地
6	NC	
7	NC	
8	OUT	电平输出
9	NC	



5. 使用时注意事项

- 1、模块贴片安装时,天线区域所对应的底板 PCB 区域需要镂空处理, 如下图白色框所示为镂空区域, 镂空边离模块约 2MM。
- 2、模块对塑胶、木质材料穿透性效果较好。建议天线前方不要安装金属、玻璃、陶瓷, 以免影响实际感应效果。
- 3、供电请使用纹波较小的电源, 避免传感器受到干扰和误报, 建议电源纹波保证在 50mV-100mV 以内。
- 4、多个雷达传感器在同一场地应用时, 推荐产品安装间距大于 2m, 安装距离过近可能偶发个别传感器误报。
- 5、天线辐射面避免大电流电路覆盖, 以免干扰天线正常辐射, 导致误报或改变感应范围。
- 6、如微波传感器与无线通讯模块(NB、蓝牙、WIFI1、2.4G 模块)共存应用时, 应拉开间距。推荐安装时与路由器、无线热点等大功率无线通讯设备保持 1m 以上间距。
- 7、微波传感器的天线面应避免正对驱动电源, 同时尽量远离驱动电源的整流桥、变压器、开关管等大功率器件, 以免引发误报。





深圳唯创知音电子有限公司（原名;广州唯创电子有限公司）——成立于1999年，总部位于广东省深圳市宝安区，是一家深耕语音技术领域25年的国家高新技术企业。公司专注于语音芯片研发、语音处理算法优化及智能语音交互解决方案设计，已形成覆盖研发、生产、销售的全产业链发展格局。旗下拥有专注智能安防领域的唯创安全（2016年成立）、聚焦语音交互硬件的唯创知音语音提示器（2010年成立）、专注声光传感模组制造的唯创迅捷（2018年成立）以及负责北方市场的北京唯创虹泰（2006年成立）四大核心子公司，在北京、广州、武汉、上海等地设立分支机构，服务网络辐射全球30多个国家和地区。

经过多年技术创新发展，公司建立了完善的语音芯片产品体系，包含语音播放芯片、大功率语音芯片、语音识别芯片、AI对话芯片、蓝牙语音芯片、多路混音芯片、非接触式传感芯片、录音芯片等全系列产品，其中语音降噪算法和低功耗语音唤醒技术达到国际先进水平。公司还是专业的MP3芯片研发制造商，自2004年开始生产MP3芯片并提供解决方案，历经8代产品迭代，WT2605、WT2003等明星产品以卓越音质表现获得市场广泛认可。产品广泛应用于智能家居、医疗器械、汽车电子、智能安防、消费电子、工业自动化、共享设备、玩具娱乐等12大核心领域，并深度拓展至机器人、新能源、人工智能等前沿应用场景。

公司拥有2000平方米标准化生产基地，员工200余人，月产能3000万片以上，建立了从产品研发、测试、声音处理到应用指导的完整质量管控体系。作为行业领先企业，公司每年研发投入占销售额的20%，累计获得90+项核心技术专利，累计服务超30,000家企业客户，深受多家世界500强企业好评，产品远销30多个国家和地区。公司秉持“创造客户价值”和“多快好省”的服务理念，以卓越的IC软硬件开发能力为客户提供快捷的语音及智能物联网定制化解决方案，缩短产品开发周期，致力于成为全球语音芯片及交互方案的领导品牌，让生活更加智能化、人性化。

总公司名称：深圳唯创知音电子有限公司

电话：0755-29605099 0755-29606621 0755-29606993 传真：0755-29606626

全国统一服务热线：4008-122-919

E-mail: WT1999@waytronic.com

网址: <http://www.waytronic.com>

地址：广东省深圳市宝安区福永镇福安机器人产业园6栋2楼

分公司名称：广州唯创电子有限公司

电话：020-85638557

E-mail: _864873804@qq.com

网址: www.w1999c.com

地址：广州市花都区天贵路62号TGO天贵科创D座409室