

深圳唯创知音电子有限公司

Shenzhen Waytronic Electronic Co., Ltd

WT4001A-C01 红外感应模块说明书

版本号: V1.04



Note:

WAYTRONIC ELECTRONIC CO.,LTD. reserves the right to change this document without prior notice. Information provided by WAYTRONIC is believed to be accurate and reliable. However, WAYTRONIC makes no warranty for any errors which may appear in this document. Contact WAYTRONIC to obtain the latest version of device specifications before placing your orders. No responsibility is assumed by WAYTRONIC for any infringement of patent or other rights of third parties which may result from its use. In addition,WAYTRONIC products are not authorized for use as critical components in life support devices/systems or aviation devices/systems, where a malfunction or failure of the product may reasonably be expected to result in significant injury to the user, without the express written approval of WAYTRONIC.



目录

1. 产品介绍.....	1
1.1 概述.....	1
1.2 产品特性.....	1
2. 应用领域.....	1
3. 管脚.....	2
3.1 管脚图.....	2
3.2 管脚说明.....	2
4. I/O 模式.....	3
5. UART 串口协议命令格式.....	4
5.1. 红外学习模式.....	4
5.2. 红外响应速度设置.....	5
5.3. 能量设置.....	6
5.4. INT 有效电平设置.....	6
5.5. 有效数据主动上报指令.....	7
6. 电气参数.....	8
6.1. 绝对最大额定参数.....	8
6.2. IO 输入/输出电气逻辑特性.....	8
7. 电路设计（原理图）.....	9
8. 封装信息.....	9
8.1. 模块尺寸图及角度图.....	9
9. 修订版本.....	11

1. 产品介绍

1.1 概述

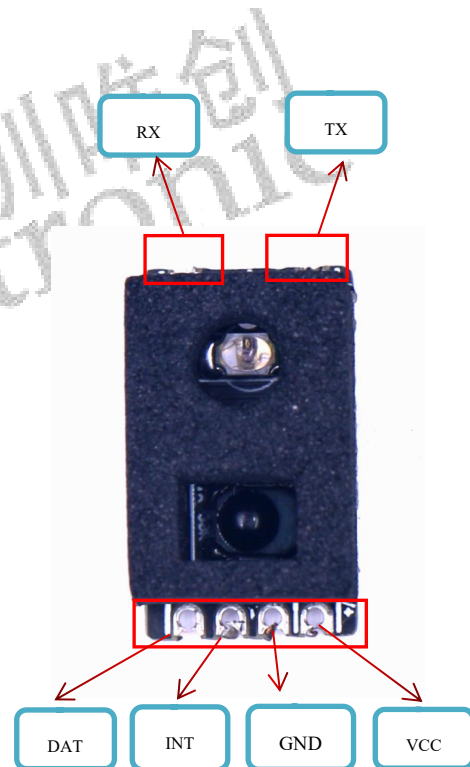
MCU 红外感应器模块可适用于物体探测应用，当物体进入探测范围时，红外反射能量会发生变化，可以通过探测反射的变化来判断距离。与市场上通用的红外感应模块相比，本模块体积小，物体检测距离可达 90cm，而且具很低的待机功耗，可达 16uA。最大工作电压 5V，最低工作电压 3.0V，增加了本产品不同的应用环境，满足不同电源设计产品的需求。

模块化设计，缩减产品开发时间，适用于智能家居电子产品，如智能门锁、智能马桶、自动烘干机近感检测。

兼容 I/O 和 UART 两种通讯方式，供用户选择，可快速调整各模块的特性，达到快速、方便开发的优势。

1.2 产品特性

- 远距离侦测应用
- 工作电压：3V-5V
- 低功耗
- 抗干扰性强
- ◆ 工作电流：35μA
- ◆ 待机电流：16μA
(3.3V / 侦测物体距离为 70cm / 侦测时间 = 1s)
- 工作范围广，距离 5~90cm
- 工厂校准
- 侦测距离学习功能
- 可选通信接口：UART 模式和 I/O 模式

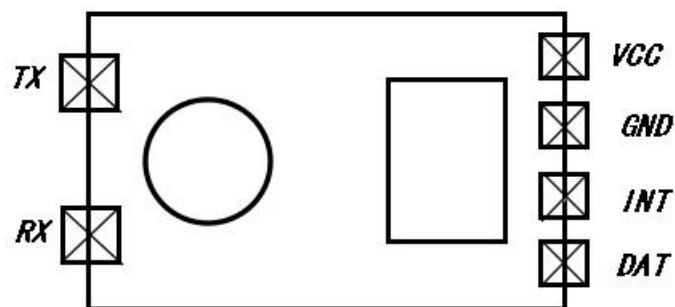


2. 应用领域

- 洗浴设备
- 智能家电
- 电子门锁
- 智能手势开关
- 消费类电子产品

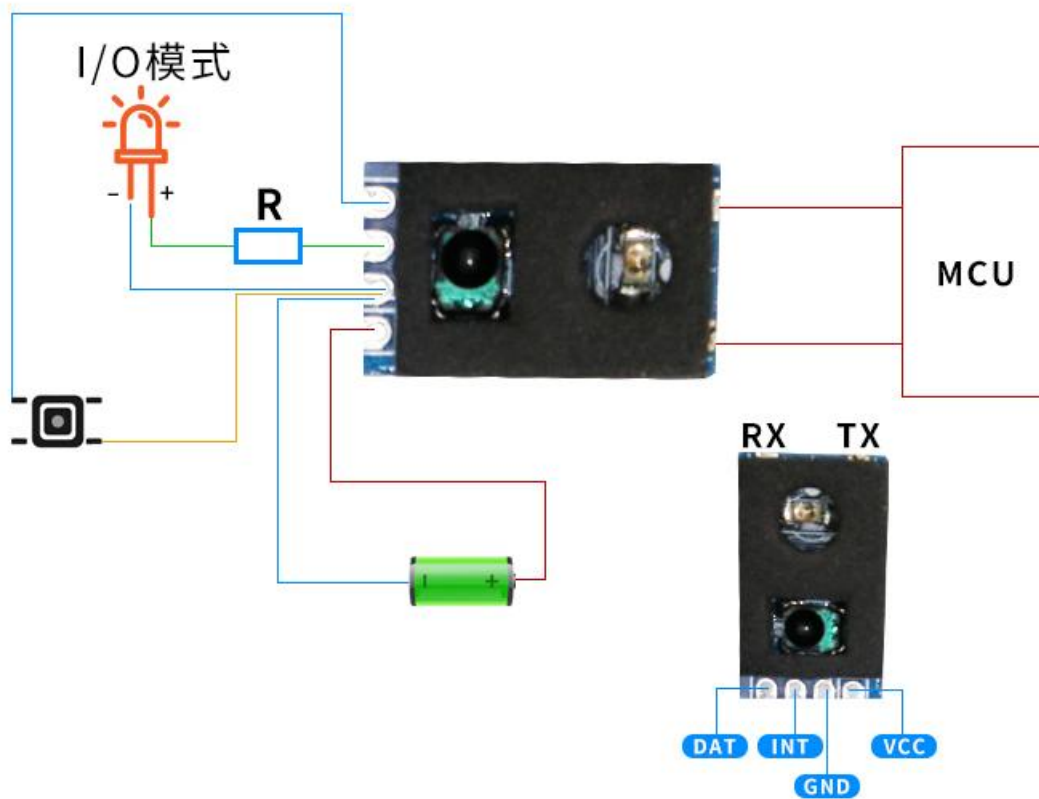
3. 管脚

3.1 管脚图



3.2 管脚说明

管脚名	说明	说明
1	VCC	供电(3.0< Vcc< 5V)
2	GND	接地
3	INT	电平输出
4	DAT	学习键输入
5	TX	UART-TX
6	RX	UART-RX



4. I/O 模式

1) IO 按键学习: DAT 脚和 GND 脚短按后抬起, 开始学习距离, LED 指示灯开始闪烁, 学习成功 LED 停止闪烁。其中 INT 脚进入学习模式后, 为低电平, 学习成功发送 2ms 的高脉冲, 学习失败发送 4ms 高脉冲, 维持 100ms 后退出学习模式。(注意: 硬件上需要 DAT 脚和 GND 脚之间串联限流电阻再接开关。电阻大小取决于供电电压。)

2) IO 有效体现: 红外模块在默认情况下, 有感应时 INT 输出高电平, 无感应时 INT 输出低电平(可通过 UART 指令更改有效电平), 且有感应式 URAT 发送 00 7E 06 FF 12 B6 00 CD EF, 无感应时发送 00 7E 06 FF 12 B6 01 CE EF。

5. UART 串口协议命令格式

标准 UART 异步串口接口，属于 3.3V TTL 电平接口。默认波特率 9600，通讯数据格式是：起始位：1 位；数据位：8 位；奇偶位：无；停止位：1 位。使用电脑串口调试助手，需要正确设置串口的参数，设置如图：

起始码	长度	命令码	参数	累加和校验	结束码
0X7E	见下文	见下文	见下文	见下文	0XEF

注意：“长度”是指长度+命令码+参数+校验和的长度，“累加和校验”是指长度+命令码+参数的累加和的低字节。

返回码：→: 00 表示：OK 命令执行；

→: 01 表示：FAIL 命令出错，不执行；

注意，以下所有串口指令，前面均需要加上 00 00 头码，以唤醒 MCU。

比如，串口发送指令：00 00 7E 05 FF 12 B1 C7 EF，可以让传感器进入学习。串口收到学习成功指令后，学习结束。

5.1. 红外学习模式

1) 串口指令学习：

➤ 回应：

起始码	长度	扩展	代表	命令	校验码	结束码
7E	XX	FF	12	B1	XX	EF

执行成功



起始码	长度	扩展	代表	命令	功能	校验码	结束码
7E	06	FF	12	B1	00	XX	EF

示例：发→◇00 00 7E 05 FF 12 B1 C7 EF

收←◆00 7E 06 FF 12 B1 00 C8 EF

5.2. 红外响应速度设置

XX 为红外响应速度设置，四档档位设置，如下表所示

档位	一档	二档	三档	四档
时间	250ms	500ms	1000ms	2000ms
数据	0x01	0x02	0x03	0x04

起始码	长度	扩展	代表	命令	数据	校验码	结束码
7E	XX	FF	12	B2	XX	XX	EF

➤ 回应：

执行成功

起始码	长度	扩展	代表	命令	功能	校验码	结束码
7E	06	FF	12	B2	00	XX	EF

注：设置红外响应速度为 250ms

示例：发→◇00 00 7E 06 FF 12 B2 01 CA EF

收←◆00 7E 06 FF 12 B2 00 C9 EF

5.3. 能量设置

xx 为能量 0-100%，直接将红外载波的能量设置为 xx%

➤ 回应:

起始码	长度	扩展	代表	命令	数据	校验码	结束码
7E	XX	FF	12	B3	XX	XX	EF

执行成功

起始码	长度	扩展	代表	命令	功能	校验码	结束码
7E	06	FF	12	B3	00	XX	EF

注：能量设置为 5%

示例：发→◇00 00 7E 06 FF 12 B3 05 CF EF

收←◆00 7E 06 FF 12 B3 00 CA EF

5.4. INT 有效电平设置

OUT 输出口在 IO 模式下，根据检测信号的输出是高电平有效还是低电平有效的设置，功能为 01 为高有效，功能为 00 为低有效。

➤ 回应:

起始码	长度	扩展	代表	命令	功能	校验码	结束码
7E	06	FF	12	B5	XX	XX	EF

执行成功

起始码	长度	扩展	代表	命令	功能	校验码	结束码
7E	06	FF	12	B5	00	XX	EF

注：功能为 01 为高有效



示例：发→◇00 00 7E 06 FF 12 B5 01 CD EF

收←◆00 7E 06 FF 12 B5 00 CC EF

说明：如果要通过 OUT 脚检测红外传感器是否有检测到障碍物的信号，则需要设置完高电平有效还是低电平有效后，红外传感器设置为 IO 模式和 UART 模式，两者共存，INT 脚均有检测信号输出。

5.5. 有效数据主动上报指令

当红外探头被物体遮挡时，串口会主动上报数据

➤ 回应：

起始码	长度	扩展	代表	命令	校验码	结束码
7E	05	FF	12	B6	XX	EF

执行成功

起始码	长度	扩展	代表	命令	功能	校验码	结束码
7E	06	FF	12	B6	01	XX	EF

请求数据状态和主动获取

示例：发→◇00 00 7E 05 FF 12 B6 CC EF

收←◆00 7E 06 FF 12 B6 00 CD EF

6. 电气参数

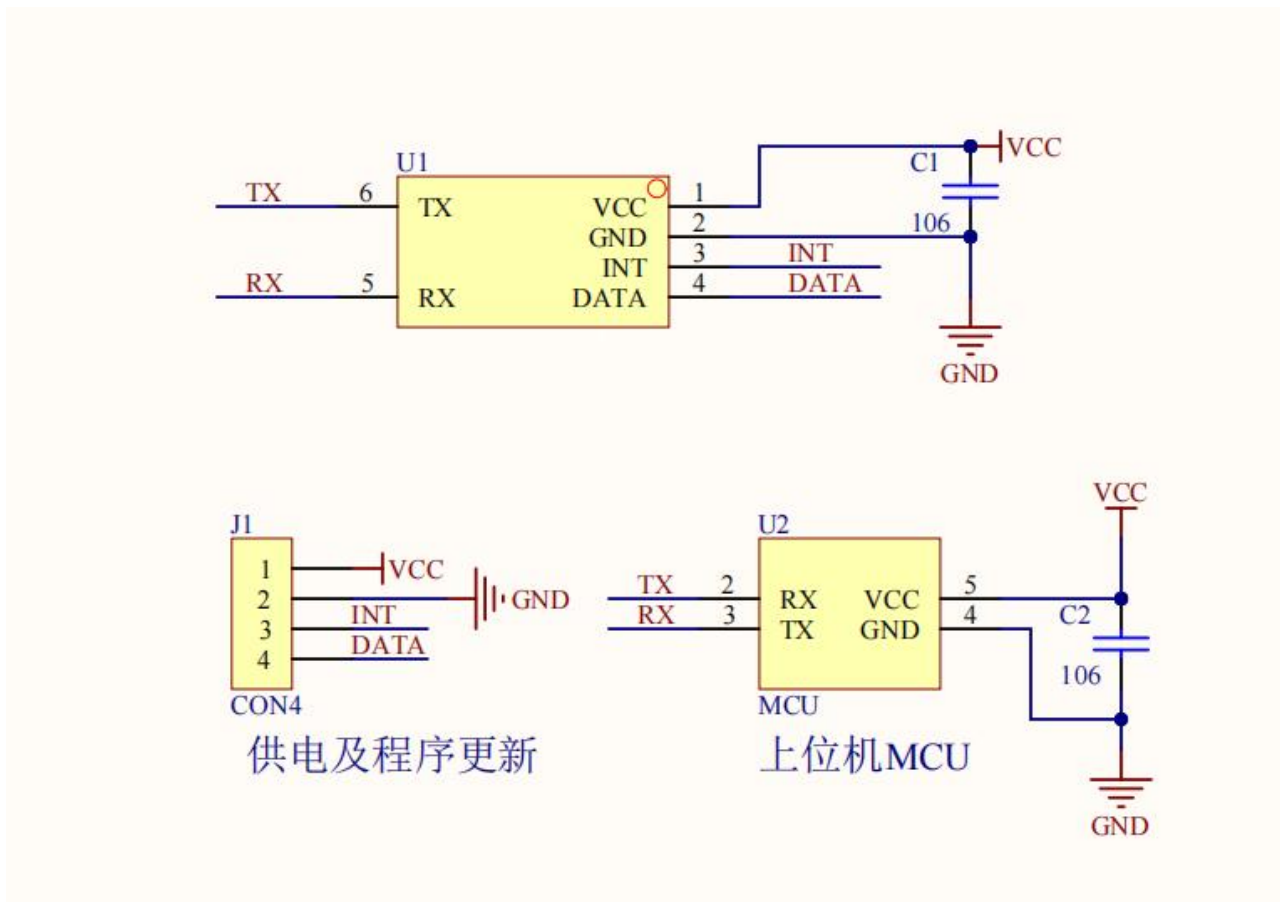
6.1. 绝对最大额定参数

Symbol	Parameter	Min	Max	Unit
Tamb	Ambient Temperature	-20	+70	°C
Tstg	Storage temperature	-30	+85	°C
VCC	Supply Voltage	-0.3	5.5	V

6.2. IO 输入/输出电气逻辑特性

IO input characteristics						
Symbol	Parameter	Min	Typ	Max	Unit	Test Conditions
V _{IL}	Low-Level Input Voltage	-0.3	-	0.3* VCC	V	VCC = 3.3V
V _{IH}	High-Level Input Voltage	0.7* VCC	-	VCC+0.3	V	VCC = 3.3V
IO output characteristics						
V _{OL}	Low-Level Output Voltage	-	-	0.33	V	VCC = 3.3V
V _{OH}	High-Level Output Voltage	2.7	-	-	V	VCC = 3.3V

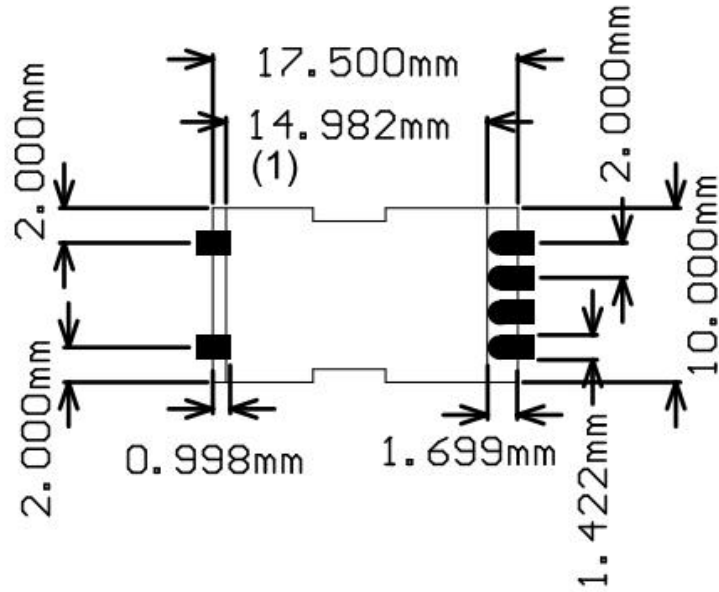
7. 电路设计（原理图）



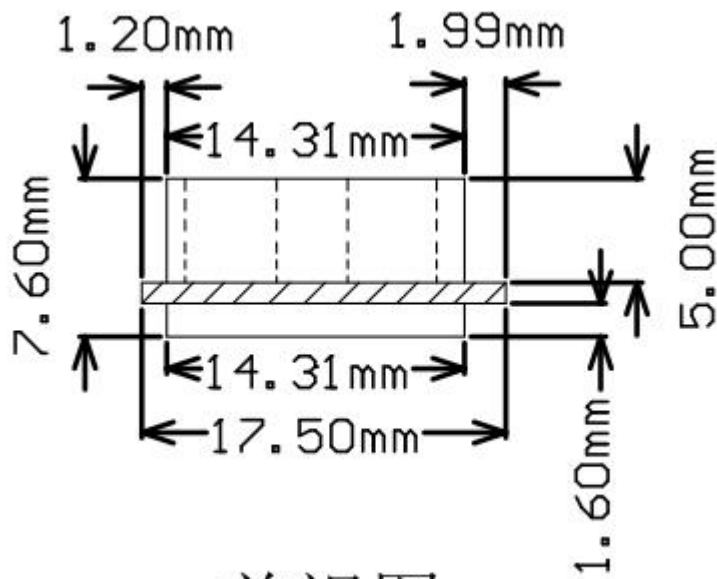
8. 封装信息

8.1. 模块尺寸图及角度图

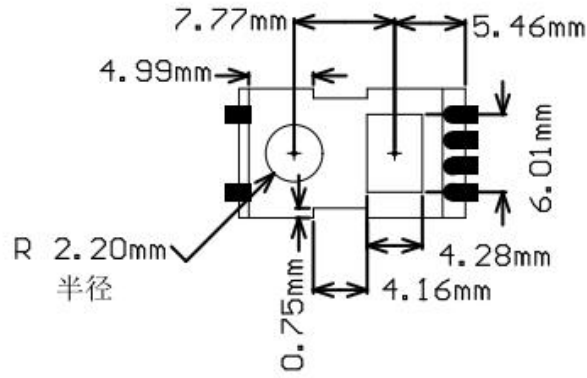
模块尺寸大小定义如下图所示： 单位：MM



俯视图

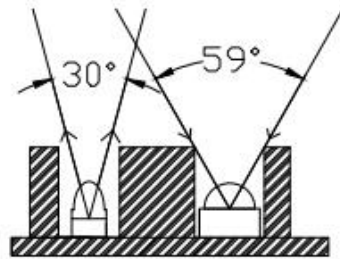


前视图



俯视图

红外收发孔及模具（含卡扣）尺寸



红外发射管:Y-Y方向有效发射角度为30度(如图所示为Y-Y方向示意图), X-X方向有效发射角度为30度.

红外接收管:Y-Y方向有效接收角度为59度(如图所示为Y-Y方向示意图), X-X方向有效接收角度为79度.

9. 修订版本

版本	日期	描述
V1.00	2022-11-09	初版
V1.01	2023-1-11	取消深度休眠功能
V1.02	2023-8-9	新增发射角与接收角示意图
V1.03	2023-8-18	新版本改版
V1.04	2025-11-25	修改命名规则, 改名称为 WT4001A-C01



深圳唯创知音电子有限公司（原名：广州唯创电子有限公司）——于1999年创立于广州市天河区，为一专注于语音技术研究、语音产品方案设计及控制等软、硬件设计的高新技术公司。业务范围涉及电话录音汽车电子、多媒体、家居防盗、通信、家电、医疗器械、工业自动化控制、玩具及互动消费类产品等领域。团队有着卓越的IC软、硬件开发能力和设计经验，秉持着「积极创新、勇于开拓、满足顾客、团队合作」的理念，为力争打造“语音业界”的领导品牌。

我公司是一家杰出的语音芯片厂家，从事语音芯片研究及外围电路开发；同时为有特别需求的客户制订语音产品开发方案，并且落实执行该方案，完成产品的研发、测试，声音处理，直至产品的实际应用指导等一系列服务。经过多年的发展，公司形成了一个完善的新品流程体系，能快速研发出新品以及完善产品。语音芯片系列包含：WT2605、WT2003、WT5001、WT588D、WTH、WTV、WTN等，每一款语音芯片我们都追求精益求精、精雕细琢不断开发和完善，以求更佳的品质、更好的体现语音IC的实用价值。产品、模块、编辑软件等的人性化设计，使得客户的使用更方便。于2006年成立的北京唯创虹泰分公司主要以销售完整的方案及成熟产品为宗旨，以便于为国内北方客户提供更好的服务。

不仅如此，还推出的多种语音模块，如WT2605录音模块，通过外围电路的扩展，更贴近广大用户的需求。

我们也是MP3芯片研发生产厂家。随着公司的外围技术扩展，在2004年开始生产MP3芯片，以及提供MP3方案。在同行里面有相当高的知名度，到现在（2014-4）为止更新换代一起出了8种MP3解决方案，并且得到市场的广泛认可。其中的WT2605、WT2003等芯片以音质表现极其优秀不断被客户所接受并使用。

在语音提示器方面，我们也从事于语音提示器生产厂家：经过多年的技术储备，开始向语音提示器领域拓展，并且得到了可喜的成果，成为语音提示器生产厂家的一员。根据探头的类别：有超声波语音提示器，红外人体感应语音提示器，光感应语音提示器。同时也针对不同的领域开发了：自助银行语音提示器，欢迎光临迎宾器，语音广告机，语音门铃等等产品。可以肯定将来会有更多的新产品上市，来满足广大的用户的需求。让我们的生活更加智能化，人性化。

总公司名称：深圳唯创知音电子有限公司

电话：0755-29605099 0755-29606621 0755-29606993

传真：0755-29606626

全国统一服务热线：4008-122-919

E-mail: WT1999@waytronic.com

网址: <http://www.waytronic.com>

地址：广东省深圳市宝安区福永镇福安机器人产业园6栋2~3楼

分公司名称：广州唯创电子有限公司

电话：020-85638557

E-mail: 864873804@qq.com

网址: www.w1999c.com

地址：广州市花都区天贵路62号TGO天贵科创D座409室